

ANALISA PERFORMANSI TURBIN VORTEX MENGGUNAKAN PERANGKAT LUNAK CFD PADA DUA VARIASI DIMENSI SUDU SERTA DEBIT AIR MASUK

Faisal Hajj¹, Syahril Gultom², Andianto Pintoro³, Farida Ariani⁴, Tugiman⁵ Mahadi⁶

Email : secret_faisal@yahoo.com

^{1,2,3,4,5,6}Departemen Teknik Mesin, Universitas Sumatera Utara, Jl. Almamater, Kampus USU Medan 20155 Medan Indonesia

ABSTRAK

Turbin Vortex adalah salah satu jenis turbin mikrohidro yang menggunakan pusaran air sebagai penggerak sudunya. Turbin Vortex mempunyai head yang relatif rendah 0,7m-1,4m dan debit air 0,02 m³/s yang mengalir terus menerus, turbin ini sangat cocok digunakan di aliran sungai. Tugas Akhir ini sendiri adalah menganalisa dan mensimulasi secara numerik Turbin Vortex dengan bantuan software Ansys 14 menggunakan CFD. CFD dapat menganalisa atau memprediksi aliran fluida yang ada pada turbin vortex. Analisis dilakukan pada aliran tiga dimensi (3D), steady, turbulen dan incompressible. Variabel yang digunakan untuk dianalisa antara lain, sudu dan. Bentuk sudu lengkung berjumlah 4. Didapat efisiensi maksimum pada sudu II sebesar 40,88% pada debit 0,0055 m³/s. Pada sudu III didapat efisiensi maksimum sebesar 43,29% pada debi 0,0055 m³/s.

Kata kunci: Efisiensi, CFD, Ansys, Turbin Vortex, Sudu, Debit

1. PENDAHULUAN

Seorang Peneliti dari Jerman Viktor Schaubberger mengembangkan teknologi aliran *vortex* (pusaran) untuk diterapkan pada pemodelan turbin air. Aliran *vortex* yang juga dikenal sebagai aliran pulsating atau pusaran dapat terjadi pada suatu fluida yang mengalir dalam suatu saluran yang mengalami perubahan mendadak. Fenomena aliran *vortex* sering kali dijumpai pada pemodelan sayap pesawat, aliran *vortex* cenderung dianggap sebagai suatu kerugian dalam suatu aliran fluida. Dalam penelitiannya Viktor Schaubberger, memanfaatkan aliran irigasi yang kemudian diubah menjadi aliran *vortex* (pusaran), yang kemudian dimanfaatkan untuk menggerakkan sudu turbin. Dari penelitian ini didapatkan efisiensi sebesar 75 % dengan tinggi air jatuh 0,6 m. Namun pada penelitiannya Viktor Schaubberger tidak menjelaskan pengaruh jarak sudu turbin terhadap outlet (tempat keluarnya fluida dari rumah sudu)

Salah satu software yang menunjang untuk penelitian tentang turbin *vortex* ini adalah CFD (*Computational Fluid Dynamics*), dimana penyelesaiannya dilakukan dengan pendekatan secara numerik.

Dengan bantuan software ini dapat dianalisa bagaimana hal-hal yang mendukung proses analisa pada turbin vortex diantaranya analisa tekanan, kecepatan dan temperatur.[2]

2. TINJAUAN PUSTAKA

Menurut Raswari (1986), fluida merupakan suatu zat/bahan yang dalam keadaan setimbang tak dapat menahan gaya atau tegangan geser (*shear force*). Dapat pula didefinisikan sebagai zat yang dapat mengalir bila ada perbedaan tekanan dan atau tinggi. Suatu sifat dasar fluida nyata, yaitu tahanan terhadap aliran yang diukur sebagai tegangan geser yang terjadi pada bidang geser yang dikenai tegangan tersebut adalah viskositas atau kekentalan/kerapatan zat fluida tersebut. Sehingga fluida terdiri dari cairan dan gas (atau fase uap). Perbedaan antara keadaan fluida dan solid jelas jika anda membandingkan perilaku fluida dan solid. Solid berdeformasi ketika tegangan geser diterapkan, tetapi deformasi yang tidak terus meningkat dengan waktu [2].

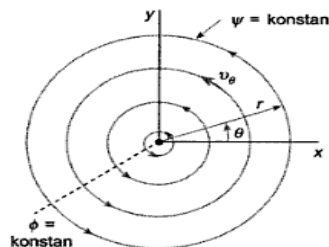
ALIRAN VORTEX

Vortex adalah massa fluida yang partikel-partikelnya bergerak berputar dengan garis arus (streamline) membentuk lingkaran konsentris. Gerakan *vortex* berputar disebabkan oleh adanya perbedaan kecepatan antar lapisan fluida yang berdekatan. Dapat diartikan juga sebagai gerak alamiah fluida yang diakibatkan oleh parameter kecepatan dan tekanan. *Vortex* sebagai pusaran yang merupakan efek dari putaran rotasional dimana viskositas berpengaruh di dalamnya

Pergerakan aliran fluida dapat dibedakan menjadi tiga jenis, yaitu:

1. Translasi murni atau translasi irrotasional
2. Rotasi murni atau translasi rotasional
3. Distorsi atau deformasi murni, baik angular ataupun linier

Aliran irrotasional terjadi apabila elemen fluida di setiap titik tidak mempunyai kecepatan sudut netto terhadap titik tersebut. Sebaliknya aliran rotasional terjadi apabila elemen fluida mempunyai kecepatan sudut netto. Gerak *vortex* dapat dikategorikan sebagai dalam aliran rotasional. *Vortex* digambarkan sebagai aliran yang bergerak dan berputar terhadap sumbu vertikal sehingga terjadi perbedaan tekanan antara bagian sumbu dan sekelilingnya[3]



Gambar 2.1 Pola garis arus untuk sebuah vortex[3]

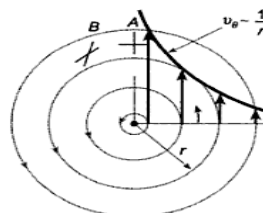
Aliran Vortex Bebas

Aliran *vortex* terjadi walaupun tidak adanya gaya yang dilakukan pada fluida tersebut. Karakteristik dari *vortex* bebas adalah kecepatan tangensial dari partikel fluida yang berputar pada jarak tertentu dari pusat *vortex*. Hubungan kecepatan partikel fluida *v* terhadap jaraknya dari pusat putaran *r* dapat dilihat pada persamaan ini:

$$V = \frac{2\pi r^2}{T}$$

Dimana:

- V = kecepatan linier (m/s)
- r = jari-jari putaran partikel fluida dari titik pusat (m)
- T = Periode



Gambar 2.2 Gerakan elemen fluida dari A ke B : vortex bebas[3]

Pada aliran vortex bebas, dengan menganggap sebuah elemen air mempunyai:

- l* = panjang elemen air
- dr* = ketebalan elemen air
- v* = kecepatan tangensial
- dP* = beda tekanan dari ketebalan elemen air

dan aliran bebas mempunyai gaya, tekanan yang sebanding dengan aksi gaya sentrifugal air

$$dp_{xl} = \frac{(wldr)v^2}{gr}$$

$$\frac{dp}{w} = \frac{v^2 dr}{gr}$$

Dan diketahui energi keseluruhan elemen air

$$E = \frac{P}{w} + \frac{v^2}{2g}$$

Didefenisikan maka :

$$dE = \frac{dp}{w} + \frac{v dv}{g}$$

Dimana ; $\frac{dp}{w} = \frac{v^2 dr}{gr}$

$$\therefore dE = \frac{v^2 dr}{gr} + \frac{v dv}{g}$$

$$\frac{dE}{dr} = \frac{v}{g} + \left(\frac{v}{r} + \frac{dv}{dr} \right)$$

Dalam vortex bebas, tidak ada perubahan energi melintas pada aliran lurus, jadi persamaan di atas sama dengan nol.

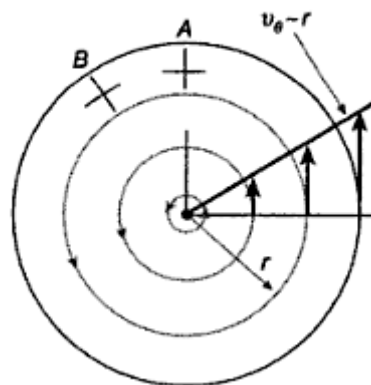
Aliran Vortex Paksa

Apabila suatu gaya diberikan pada suatu fluida dengan maksud membuat aliran fluida berputar. Hubungan kecepatan partikel fluida v terhadap jaraknya dari pusat putaran r dapat dilihat pada persamaan berikut:

$$V = r \times \omega$$

Dimana:

- ω = kecepatan sudut
- r = jari-jari putaran (m)



Gambar 2.3 Gerakan elemen fluida dari A ke B : Vortex paksa

Air dalam tabung diputar dengan gaya torsi, partikel P pada permukaan air, berjarak x pada sumbu putaran, bekerja gaya-gaya:

1. Berat partikel, arah ke bawah (W)
2. Gaya sentrifugal dengan arah menjauhi pusat putaran (Fc)
3. Gaya reaksi zat cair yang mendesak partikel (R)

Bekerjanya gaya selain gaya gravitasi pada air dalam tabung menghasilkan gaya vortex yang dikenal sebagai aliran vortex paksa. Pada putaran silinder, N dan kecepatan sudut ψ , partikel P mempunyai sudut tangen ψ , berat partikel W dan gaya sentrifugal Fc.

Gaya sentrifugal didefenisikan sebagai berikut :

$$F_c = \frac{W}{g} (\omega X^2)$$

Dimana:

- ω = kecepatan sudut (rad/s)
- W = berat partikel (kg)
- g = gaya gravitasi (m/s²)
- X = jarak dari sumbu (m)

Aliran Vortex kombinasi

Aliran *Vortex* Kombinasi adalah *vortex* dengan *vortex* paksa pada inti pusatnya dan distribusi kecepatan yang sesuai dengan *vortex* bebas pada luar intinya. Jadi untuk sebuah vortex kombinasi dapat dilihat pada persamaan berikut

$$v_{\theta} = \omega r \quad r \leq r_{\theta}$$

Dan,

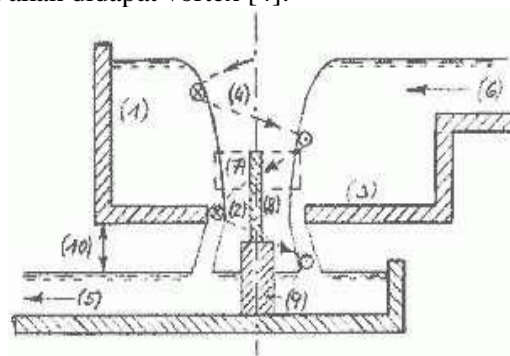
$$v_{\theta} = \frac{K}{r} \quad r > r_{\theta}$$

dimana K dan ω adalah konstanta dan r_{θ} adalah jari-jari inti pusat.

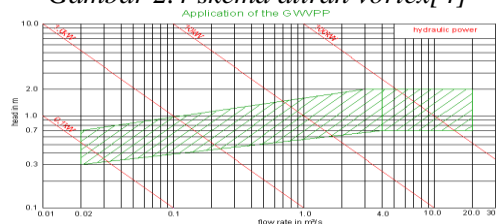
Sebuah konsep matematika yang biasanya berhubungan dengan gerakan vortex adalah sirkulasi. Sirkulasi didefinisikan sebagai sebuah integral garis dari komponen tangensial kecepatan yang diambil dari sekeliling kurva tertutup di medan aliran. Konsep sirkulasi sering digunakan untuk mengevaluasi gaya-gaya pada terbentuk pada benda-benda yang terendam dalam fluida yang bergerak.

TURBIN VORTEX

Turbin vortex adalah turbin yang menggunakan aliran vortex (*gravitation water vortex*) sebagai penggerak utama dari sudu. Aliran vortex ini sendiri adalah aliran melingkar mengerucut, dengan menggunakan sifat fisika dari air yang mengalir dari tempat yang tinggi ke tempat yang rendah maka akan didapat vortex [4].



Gambar 2.4 skema aliran vortex[4]



Gambar 2.5 gravik perbandingan antara head vs flow rate[4]

Penyederhaan konsep ini adalah masuknya energi potensial air menuju tank-vortex berupa energi kinetik. Energi kinetik ini sendiri memfokuskan sebagai energi putaran yang mengerucut di pusat aliran vortex. Kemudian Turbin vortex mengubah energi putaran yang disambungkan melalui sudu ke Generator.

Perhitungan Dinamika Fluida (Computational Fluid Dynamics)

Dinamika fluida adalah cabang dari ilmu mekanika fluida yang mempelajari tentang pergerakan fluida. Dinamika fluida dipelajari melalui tiga cara yaitu:

- Dinamika fluida eksperimental
- Dinamika fluida secara teori, dan
- Dinamika fluida secara numerik (CFD)

Computational Fluid Dynamics (CFD) merupakan suatu ilmu untuk memprediksi aliran fluida, perpindahan panas, perpindahan massa, reaksi kimia, dan fenomena yang berhubungan, dengan menyelesaikannya menggunakan persamaan-persamaan matematika secara numerik.[1]

2.7.1 FLUENT

FLUENT adalah program komputer yang memodelkan aliran fluida dan perpindahan panas dalam geometri yang kompleks.

Fluent merupakan salah satu jenis program CFD (*Computational Fluid Dynamics*) yang menggunakan metode diskritisasi volume hingga. FLUENT memiliki fleksibilitas *mesh*, sehingga kasus-kasus aliran fluida yang memiliki *mesh* tidak terstruktur akibat geometri benda yang rumit dapat diselesaikan dengan mudah. Selain itu, FLUENT memungkinkan untuk penggenerasian *mesh* lebih halus atau lebih besar dari *mesh* yang sudah ada berdasarkan pemilihan solusi aliran.[1]

Secara lengkap langkah-langkah FLUENT dalam menyelesaikan suatu simulasi adalah sebagai berikut :

1. Membuat geometri dan *mesh* pada model.
2. Memilih *solver* yang tepat untuk model tersebut (2D atau 3D).
3. Mengimpor *mesh* model (*grid*).
4. Melakukan pemeriksaan pada *mesh* model.
5. Memilih formulasi *solver*.
6. Memilih persamaan dasar yang akan dipakai dalam analisa.
7. Menentukan sifat material yang akan dipakai.
8. Menentukan kondisi batas.
9. Mengatur parameter kontrol solusi.
10. *Initialize the flow field*.
11. Melakukan perhitungan/iterasi.
12. Menyimpan hasil iterasi.
13. Jika diperlukan, memperhalus *grid* kemudian melakukan iterasi ulang.

3. METODE PENELITIAN

Proses Pre-Processing

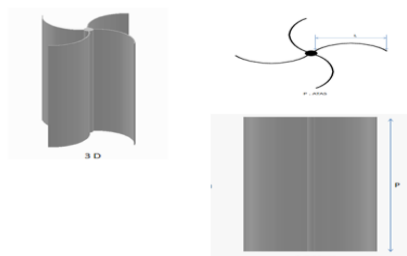
Proses *pre-processing* merupakan proses yang dilakukan sebelum pengujian (simulasi). Proses ini mencakup pembuatan model, penentuan domain dan pembuatan *mesh* (*meshing*)

Pembuatan Model

Pembuatan model Turbin Vortex ini mengacu pada bentuk yang sebenarnya dengan skala 1 : 1, baik itu sudu dan rumah sudu atau tempat beroperasinya fluida terhadap sudu. Pembuatan model CAD dilakukan dengan menggunakan perangkat lunak *Solid Works*.

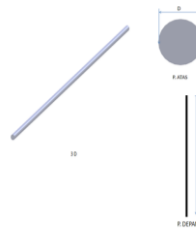
Berikut gambar model uji turbin vortex

- Sudu



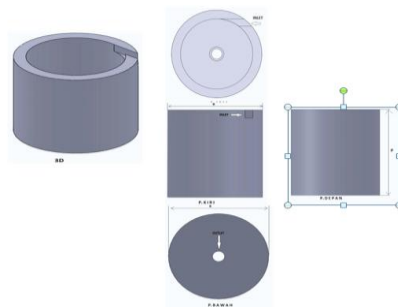
p=783mm
 L₁=180mm
 L₂=135mm

- poros



P=1300mm
 D=20mm

- casing

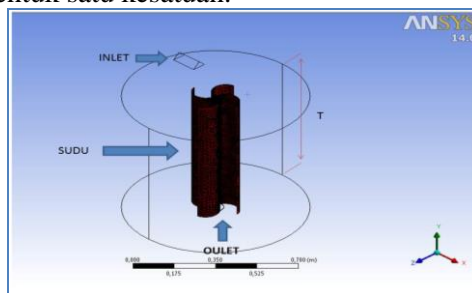


P=970m
 R=500mm

Menentukan Domain

Secara eksperimental, pengujian turbin vortex menggunakan air yang menggerakkan sudu. Pada pengujian CFD, rumah sudu disesuaikan pada tinggi air pada masing – masing debit.

Pada pengujian, domain pada simulasi CFD turbin vortex dinyatakan dengan tinggi air, dalam hal ini dinyatakan dengan tinggi air di rumah sudu (T). Sudu adalah penggerak domain berupa air yang masuk dari inlet dengan debit yang bervariasi sehingga tinggi T juga bervariasi. Air yang masuk kemudian keluar dari outlet. Outlet sendiri mempunyai beberapa variasi. Begitu seterusnya sehingga membentuk satu kesatuan.



Gambar 3.1 Computational Domain

Diskritisasi

Diskritisasi pada simulasi ANSYS diinterpretasikan dengan pembentukan mesh atau grid. Ukuran *mesh* yang diterapkan pada model akan mempengaruhi ketelitian analisis CFD. Semakin kecil ukuran *mesh* pada model, maka hasil yang didapatkan akan semakin teliti, tetapi membutuhkan daya komputasi dan waktu yang lebih lama dibandingkan dengan *mesh* yang memiliki ukuran lebih besar.

Menentukan Solution Solver

Menentukan Jenis Aliran

Fluida yang digunakan dalam simulasi adalah air dengan sifat-sifat sebagai berikut:

1. Kerapatan (densitas) konstan,

$$\rho = 998.2 \text{ kg/m}^3$$

2. Viskositas,

$$\mu = 0.001003 \text{ Pa.s}$$

Aliran yang digunakan dalam penelitian ini adalah aliran turbulen, karena mengacu pada aliran Vortex yang berputar dan kecepatan air tidak sama di satu titik dengan titik yang lain. Dari asumsi fluida yang digunakan adalah dengan temperature dan densitas tetap sehingga jenis alirannya adalah isothermal dan inkompresible.

Menentukan Kondisi Batas

Kondisi batas diatur pada setiap sisi rumah sudu. Untuk memperjelas letak kondisi batas pada penelitian ini selengkapnya ditampilkan pada gambar 3 dan dijelaskan pada Tabel

Pengaturan Simulasi (Simulation Setting)

Pengaturan simulasi yang dimaksud adalah menentukan beberapa aspek yang diperlukan dalam simulasi seperti bentuk *solver* yang dipilih, material, jenis viskos, dll sesuai dengan asumsi yang dilakukan. Tabel dibawah ini menunjukkan pengaturan simulasi yang dilakukan.

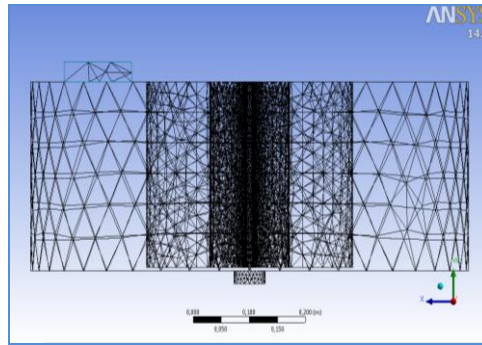
Kondisi Batas	Jenis	Nilai
a. Atas	<i>Pressure Outlet</i>	<i>0 Pa (gauge)</i>
b. Sudu	<i>Moving Wall</i>	<i>Divariasikan (lampiran)</i>
c. Inlet	<i>Velocity Inlet</i>	<i>Divariasikan</i>
d. Outlet	<i>Pressure Outlet</i>	<i>(2,64 m/s ; 10,58 m/s ; 13,23 m/s)</i>
e. Dinding	<i>Wall</i>	<i>-</i>
f. Bawah	<i>Wall</i>	<i>-</i>

Menjalankan Simulasi (Run)

Setelah proses *pre-processor* dan *solution* telah selesai diatur, maka simulasi dimulai (*run*) hingga solusi yang konvergen tercapai.

4.HASIL DAN ANALISIS

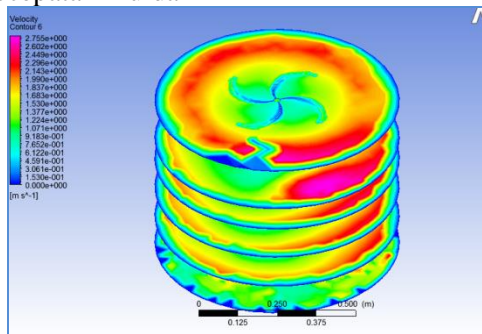
- Analisis Mesh
Pada Gambar 4.1 ditunjukkan bentuk mesh .



Gambar 4.1 *meshing*

Dalam penelitian ini mesh yang digunakan adalah mesh yang dibangun dengan *grid* berbentuk tetrahedral dengan lapisan prisma pada permukaan domain dan sudu.

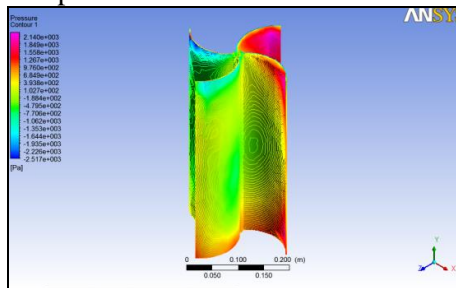
- Analisis Kontur Kecepatan Fluida



Gambar 4.2 kontur kecepatan

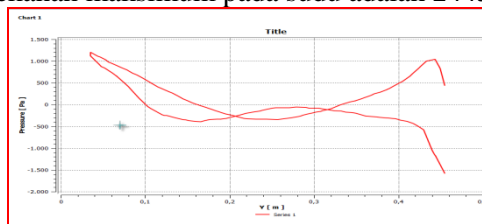
Gambar 4.2 menunjukkan kontur kecepatan fluida pada kecepatan air 1,06 m/s

- Analisis Kontur tekanan pada sudu



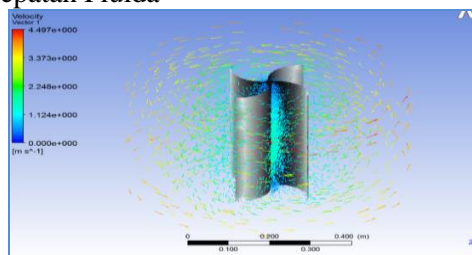
Gambar 4.3 kontur tekanan pada sudu

Pada gambar 4.3 Didapat tekanan maksimum pada sudu adalah 2443,56 (Pa)



Gambar 4.4 grafik distribusi tekanan pada bidang simetris di sudu

- Analisa Vektor kecepatan Fluida



Gambar 4.5 vektor kecepatan fluida

PERHITUNGAN EFISIENSI TURBIN VORTEX

Berikut tabel nilai Torsi pada sudu II debit 1(bukaan katup 30°)

Bukaan katup (°)	nrpm)	F (N)	Torsi (Nm)
30°	60.4	0.18541892	0.01316
	12.2	0.47506413	0.03442
	1.7	0.4998957	0.03624
	0	0.49785078	0.03609

Daya turbin

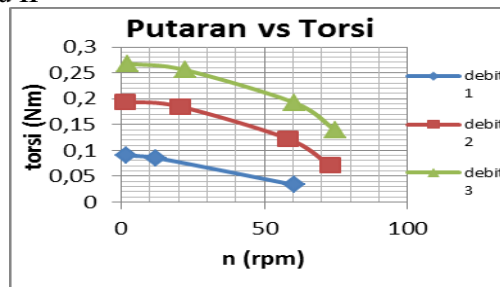
Bukaan katup (°)	Ω (rad/sec)	Torsi (Nm)	P_{turbin} (watt)
30°	6.32	0.01316	0.08317
	1.28	0.03442	0.04405
	0.18	0.03624	0.00652

Kecepatan air masuk

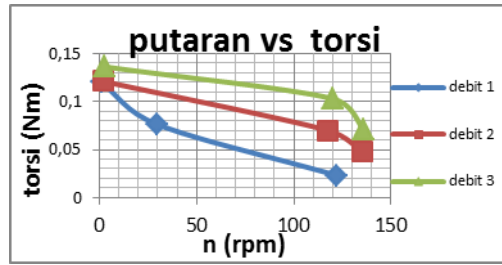
Bukaan katup	Q (m³/s)	V(m/s)
30°	0,0035	0.93
60°	0,0044	1.006
90°	0,0053	1.06

Grafik Hasil Perhitungan

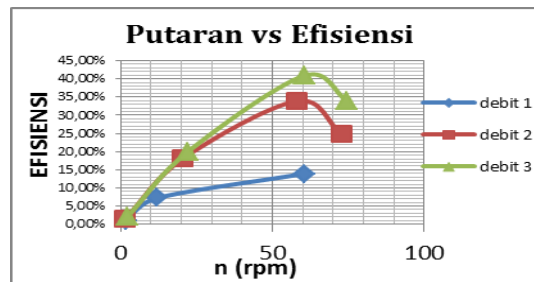
Putaran vs Torsi pada sudu II



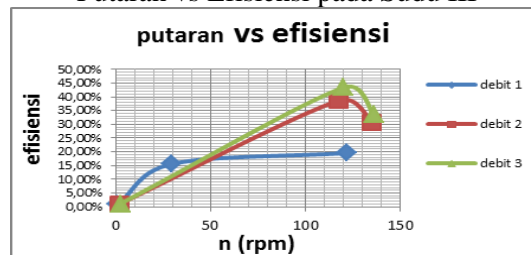
Putaran vs torsi pada sudu III



Dari grafik putaran vs torsi didapat hubungan antara putaran (rpm) terhadap torsi (Nm) pada masing-masing debit air masuk. Didapat torsi maksimum pada sudu II dengan debit 0,005 m³/s dan putaran 2,2 rpm sebesar 0,268 Nm. Torsi maksimum pada sudu III dengan debit 0,005 m³/s dan putaran 2,4 rpm sebesar 0,137 Nm.
Putaran vs efisiensi Pada Sudu II



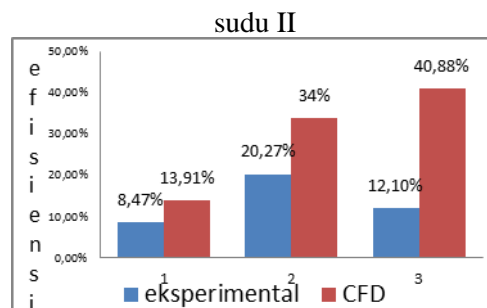
Putaran vs Efisiensi pada Sudu III

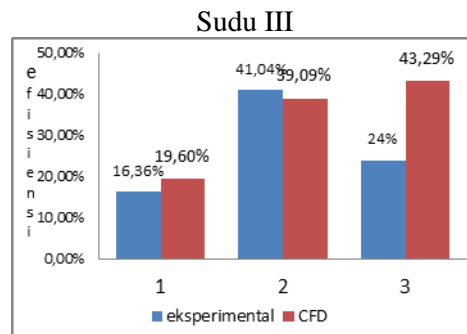


Dari grafik putaran vs efisiensi didapat hubungan antara putaran n (rpm) dengan efisiensi (%) pada masing-masing debit air masuk, didapat efisiensi maksimum pada sudu II dengan debit 0,005 m³/s dan putaran 60,5 rpm sebesar 40,88 %. Efisiensi maksimum pada sudu III dengan debit 0,005 m³/s dan putaran 120 rpm sebesar 43,29 %.

VALIDASI

Beriku hasil perbandingan antara eksperimental dengan hasil simulasi CFD Sudu Chart perbandingan hasil eksperimental dengan hasil simulasi CFD pada sudu II dan sudu III





5. KESIMPULAN DAN SARAN

Dari hasil analisa dan simulasi CFD disimpulkan bahwa efisiensi yang paling tinggi berada pada sudu III dengan putaran 120 rpm dan debit air masuk 0,005 m³/s sebesar 43,29%.

Didapat persen galat sebesar 22,16 %, nilai ini cukup besar dibandingkan dengan standard persen galat yang baik yaitu < 10%.

Ada beberapa faktor yang mempengaruhi besarnya persen galat anatar hasil eksperimental dengan hasil simulasi CFD, antara lain :

Uji eksperimental	Simulasi CFD
- Bentuk dan material casing	- Jumlah mesh
- Debit air masuk	- Iterasi (tidak mencapai konvergen)
- Letak sudu yang tidak axis terhadap saluran buang	
- Pengukuran beban torsi	
- Berat dari sudu	

Pada penelitian selanjutnya terkait rancang bangun turbin vortex ini sebaiknya dilakukan pengkajian yang lebih mendalam tentang teori-teori fluida serta bentuk atau desain dari rumah turbin,sudu dan saluran inlet serta outlet fluida, mengingat turbin vortex ini merupakan jenis turbin air yang masih baru dan referensi tentang turbin vortex ini masih terbatas.

DAFTAR PUSTAKA

[1]. Ambarita, Himsar. (2010). *Persamaan Pembentuk Aliran*. TeknikMesin USU.
 [2]. Bachtiar, Asep Neris. (1988). *Perencanaan Turbin Air Penggerak Generator Listrik Pedesaan*. Tugas Akhir
 [3]. L,V.Steeterdan Wylie B. 1993. *Mekanika Fluida*. Edisi Kedelapan. Jakarta: Erlangga.
 [4]. "Zotloeterer", <http://www.zotloeterer.com/welcome/gravitation-water-vortex-power-p5e95290545187f36f41dc60104091489/zotloeterer-turbine.php>