

---

## STUDI EKSPERIMENTAL KEBISINGAN PADA KAMPAS REM SEPEDA MOTOR YANG TERBUAT DARI MATERIAL KOMPOSIT HAZELNUT, PINEAPPLE, ALUMINIUM

Rizky Ramadhan<sup>1\*</sup>, Dr.Ing.Ir. Ikhwansyah Isranuri<sup>2</sup>

Departemen Teknik Mesin, Fakultas Teknik, Universitas Sumatera Utara

Jalan Dr. T. Mansyur, Kec. Medan Baru, Kota Medan, Sumatera Utara 20222, Indonesia

\*Email : [ramadhan.rizky.0912@gmail.com](mailto:ramadhan.rizky.0912@gmail.com)

### Abstrak

Kampas rem merupakan bantalan yang berfungsi untuk menghentikan laju kendaraan yang terdapat pada bagian sistem pengereman, dan menimbulkan kebisingan pada saat pengereman. Maka dari itu perlu dilakukan kajian tentang kebisingan pada kampas rem dengan metode eksperimental. Kebisingan kampas rem diukur menggunakan alat SLM (*Sound Level Meter*) untuk mendapatkan nilai kebisingan pada kampas rem HPA dan AHM sebagai perbandingan kebisingan. Kampas rem komposit HPA (*Hazelnut, Pineapple, Aluminium*) menggunakan komposisi bahan kemiri 61%, serat daun nanas 0,8%, aluminium 8,2%, dan poliuretan yaitu *polyisocyanate* 20% dan *polyol* 20%. Dari hasil eksperimental kebisingan tertinggi kampas rem HPA beban 500 gram terjadi pada putaran 900 rpm jarak pengukuran 5 cm sumbu Z dengan nilai 78,5 dB. Kebisingan tertinggi kampas rem HPA beban 750 gram terjadi pada putaran 900 rpm pada jarak 5 cm di sumbu Z dengan nilai 78,8 dB. Nilai kebisingan tertinggi pada kampas rem AHM beban 500 gram terjadi pada putaran 900 rpm pada jarak pengukuran 5 cm di sumbu Y- dengan nilai 80,1 dB. Serta nilai kebisingan tertinggi beban 750 gram terjadi pada putaran 900 rpm pada jarak pengukuran 5 cm di sumbu Y- dengan nilai 81,3 dB. Dari data kebisingan tersebut dapat disimpulkan bahwa kebisingan yang dihasilkan pada kampas rem HPA lebih baik dibandingkan dengan kebisingan yang dihasilkan pada kampas rem AHM.

**Kata kunci:** Eksperimental, Hazelnut Pineapple Aluminium, Kampas Rem, Kebisingan, Komposit

### Abstract

*Brake pads are pads that serve to stop the speed of the vehicle contained in the braking system, and cause noise during braking. Therefore, it is necessary to conduct a study of the noise in the brake pads with experimental methods. Brake pad noise is measured using the SLM (Sound Level Meter) tool to get the noise value on the HPA and AHM brake pads as a comparison of noise. HPA composite brake pads (Hazelnut, Pineapple, Aluminium) use a 61% pecan material composition, 0.8% pineapple leaf fiber, 8.2% aluminum, and polyurethane i.e. polyisocyanate 20% and polyol 20%. From the experimental results, the highest noise of hpa brake pads load of 500 grams occurred at a rotation of 900 rpm measuring distance of 5 cm Z axis with a value of 78.5 dB. The highest noise of the HPA 750 load brake pad occurs at 900 rpm at a distance of 5 cm on the Z axis with a value of 78.8 dB. The highest noise value on the 500-gram load AHM brake pad occurs at a 900 rpm rotation at a measurement distance of 5 cm on the Y- axis with a value of 80.1 dB. As well as the highest noise value of 750 grams of load occurs at a rotation of 900 rpm at a measurement distance of 5 cm on the Y- axis with a value of 81.3 dB. From the noise data, it can be concluded that the noise generated in the HPA brake pads is better than the noise generated in the AHM brake pads.*

**Keywords:** Brake Pads, Composite, Experimental, Hazelnut Pineapple Aluminium, Noise

### Pendahuluan

Kebisingan adalah bunyi yang tidak diinginkan dari usaha atau kegiatan dalam tingkat dan waktu tertentu yang dapat menimbulkan gangguan kesehatan manusia dan kenyamanan lingkungan. Rem merupakan suatu komponen utama pada kendaraan bermotor yang berfungsi untuk mendisipasi energi gerak kendaraan sehingga kendaraan mengalami perlambatan. Prinsip kerja dari rem ini yaitu adanya gesekan antara piringan dengan kampas rem pada saat kedua komponen rem ini berkontak. Dengan adanya gaya gesek tersebut, energi kinetik dari

kendaraan diubah menjadi panas dan bunyi pada saat rem beroperasi. Kampas Rem merupakan bantalan yang berfungsi untuk menghentikan laju kendaraan yang terdapat pada bagian sistem pengereman.

Pada saat dilakukan pengereman terjadi kebisingan pada sistem pengereman. Berdasarkan latar belakang tersebut, maka peneliti tertarik untuk melakukan kajian mengenai studi eksperimental kebisingan pada kampas rem yang terbuat dari material komposit HPA (*Hazelnut, Pineapple, Aluminium*) dan AHM yang digunakan sebagai kampas rem pada sepeda motor sebagai perbandingan kebisingan. Adapun tujuan penelitian ini adalah sebagai berikut : (1) Mengetahui proses pembuatan kampas rem komposit HPA (*Hazelnut, Pineapple, Aluminium*) pada sepeda motor. (2) Mendapatkan hasil uji kebisingan menggunakan *Sound Level Meter*. (3) Mengetahui perbandingan kebisingan dari kampas rem material komposit dari kampas rem yang terbuat dari material komposit HPA (*Hazelnut Pineapple Aluminium*) dengan kampas rem pabrikan.

## Teori

Kebisingan atau noise pollution sering disebut sebagai suara atau bunyi yang tidak dikehendaki atau dapat diartikan pula sebagai suara yang salah pada tempat dan waktu yang salah. (Chandra, B., 2009:169). Kebisingan rem khususnya derit rem frekuensi tinggi adalah salah satu komponen utama kebisingan kendaraan dapat menimbulkan polusi suara dan secara langsung mempengaruhi kenyamanan berkendara (DP.Wang, dkk.,2013:271). Menurut Sihar Tigor Benjamin Tambunan (2005), kebisingan dapat diklasifikasikan kedalam dua jenis golongan, yaitu :

- a. Kebisingan Tetap (*Steady Noise*)
- b. Kebisingan Tidak Tetap (*Unsteady Noise*)

Untuk mengetahui suatu tingkat kebisingan, bisa diketahui dengan menggunakan alat ukur kebisingan. Adapun salah satu alat untuk mengukur tingkat kebisingan menurut Gabriel J.F (1999) yaitu :

1. Sound Level Meter

Alat ukur suara/kebisingan (*sound level meter*) adalah suatu perangkat alat uji yang diciptakan untuk mengukur seberapa tingkat atau level yang berasal dari kebisingan suara. Prinsip kerja Sound Level Meter yaitu dengan mengukur tingkat tekanan bunyi. *Sound Level Meter* menunjukkan skala A, B dan C yang merupakan skala pengukuran tiga jenis karakter respon frekuensi. Alat ini dapat mengukur kebisingan antara 30-130 dB (A) dan frekuensi antara 20-20.000 Hz. Alat ini terdiri dari mikrofon, alat penunjuk elektronik, amplifier.



Gambar 1. Sound Level Meter

Menurut Matthews, F.L, & Rawlings, RD. (1993), Komposit merupakan suatu material yang terbentuk dari dua atau lebih material pembentuknya melalui campuran yang tidak homogen, dimana sifat mekanik dari masing-masing material pembentuknya berbeda. Dari campuran tersebut akan dihasilkan material komposit yang mempunyai sifat mekanik dan karakteristik yang berbeda dari material pembentuknya sehingga kita leluasa merencanakan kekuatan material komposit yang kita inginkan dengan jalan mengatur komposisi dari material pembentuknya. Bahan komposit memiliki banyak keunggulan yaitu kekuatan dan ketahanan yang lebih tinggi, berat yang lebih ringan, tahan korosi dan ketahanan aus (R.E. Smallman & R.J. Bishop, 2000).

Adapun material yang digunakan dalam penelitian ini adalah:

1. Cangkang Kemiri

Kemiri terdiri dari kernel atau inti dan cangkang. Cangkang kemiri mengandung holesselulosa 49,22 % dan lignin 54,46 %. Kandungan lignin yang tinggi berpotensi untuk dibuat arang yang menghasilkan nilai kalor yang tinggi.



**Gambar 1. Cangkang kemiri**

2. Aluminium (Al)

Aluminium adalah unsur kimia dengan lambang Al dengan nomor atomnya 13. Kelebihan dari logam Aluminium adalah memiliki berat sepertiga dari berat baja ( $\rho: 2,7 \text{ g/cm}^3$ ), memiliki konduktivitas panas dan listrik yang baik, rasio 17 kekuatan dan berat yang tinggi, Aluminium murni adalah logam yang lunak, tahan lama, ringan dan dapat ditempa dengan penampilan luar bervariasi. Antara keperakan hingga abu-abu, tergantung kekerasannya (Emira Eldina, dkk. 2016).



**Gambar 2. Serbuk aluminium**

3. Serat Daun Nanas

Serat daun nanas (*pineapple-leaf fibres*) adalah salah satu jenis serat yang berasal dari tumbuhan (*vegetable fibre*) yang diperoleh dari daun-daun tanaman nanas. Bentuk daun nanas menyerupai pedang yang meruncing diujungnya dengan warna hijau kehitaman dan pada tepi daun terdapat duri yang tajam.



**Gambar 3. Serat daun nanas**

4. Poliuretan

Polimer poliuretan pertama kali dirintis oleh Otto Bayer pada tahun 1933 di Laboratorium I.G Farben di Leverkusen, Jerman, dengan menggunakan reaksi polimerisasi adisi menghasilkan poliuretan dari diisocyanat cair dan polieter cair.



**Gambar 4. Polyisocyanate dan polyol**

Sound Pressure Level

$$SPL = 20 \log_{10} \frac{P}{P_0} \dots\dots\dots(1)$$

Dengan: SPL (*sound pressure level*) = arus tekanan suara (dB)

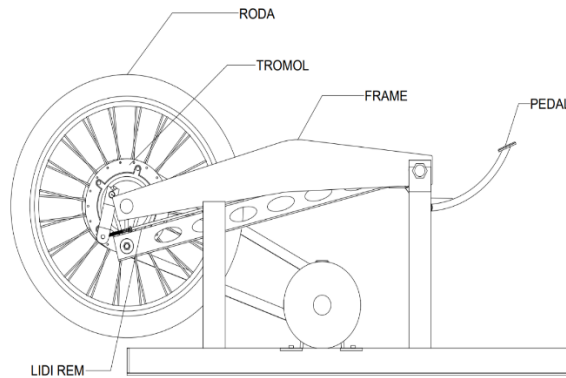
p = tekanan suara yang bersangkutan (Pa)

po = tekanan suara standar (0,0002 dyne/cm<sup>2</sup> = 2x10<sup>-5</sup> Pa)

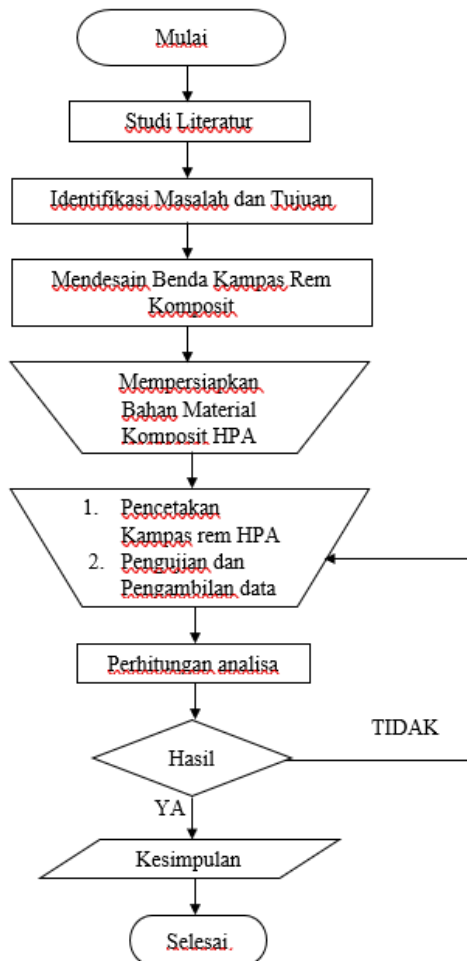
**Metodologi Penelitian**

Objek dalam penelitian ini adalah kebisingan yang dihasilkan pada saat pengereman pada sepeda motor. Metode yang peneliti gunakan dalam penelitian ini adalah Metode Eksperimental.

Alat uji pemakaian digunakan untuk pengujian jalan roda yang terdapat kampas rem dengan tujuan untuk mendapatkan kebisingan yang dihasilkan dari kampas rem komposit.



**Gambar 5. Alat uji pemakaian skala laboratorium**



**Gambar 6. Diagram alir penelitian**

**Hasil**

4.1 Proses Pembuatan Spesimen

Pembuatan spesimen dilakukan dengan langkah-langkah sebagai berikut :

1. Timbang semua bahan sesuai dengan komposisi yang diinginkan.
2. Campurkan terlebih dahulu cangkang kemiri, aluminium dengan serat daun nanas kemudian aduk hingga merata selama 3-5 menit.
3. Campurkan *polyisocyanate* sebesar 20%.
4. Campurkan *polyol* sebesar 10% aduk dengan cepat selama 1 menit.
5. Tuangkan campuran tersebut kedalam cetakan lalu tekan dengan beban 4 ton menggunakan alat uji tekan selama 20 menit, dengan demikian akan terbentuk spesimen padat dan keras.
6. Letakkan spesimen dalam wadah dengan suhu kamar dan biarkan selama tiga hari.
7. Spesimen siap untuk di uji.



**Gambar 8. kampas rem AHM**

4.2 Data parameter pengukuran kebisingan

Parameter pengukuran kebisingan dari alat uji jalan skala laboratorium pada saat sebelum dan sesudah pengereman kampas rem berupa tabel data yang memiliki sumbu X+, X-, Y+, Y-, Z dengan variasi jarak 0,05 meter, 0,10 meter, dan 0,15 meter. Kecepatan putar mesin (rpm) dibuat pada 500 rpm 700 rpm dan 900 rpm. Dengan variasi beban 500 gram, dan 750 gram.

4.3 Hasil Eksperimental Kebisingan Sebelum dan Sesudah Pengereman Pada Kampas Rem HPA

Berikut adalah data kebisingan sebelum dan sesudah pengereman yang diperoleh dari hasil eksperimental kebisingan pada kampas rem HPA saat pengukuran di lapangan.

4.3.1 Kebisingan Sebelum Pengereman pada Kampas Rem HPA

1. Kecepatan putaran mesin 500 rpm, 700 rpm, 900 rpm dengan beban 500 gram.

**Tabel 1 Data eksperimental sebelum pengereman pada kampas rem HPA dengan beban 500 gram**

Kecepatan	Jarak	X+	X-	Y+	Y-	Z
900	5	70,3	70,6	69,2	71,6	72
	10	68,3	71,2	67,6	69,6	69,6
	15	67,6	69,9	64,5	69,3	67,2
700	5	67,5	69,4	67,6	69,8	67,1
	10	67,9	68,1	66,7	67,4	66,9
	15	65,4	67,1	66,2	67,1	65,7
500	5	64,7	66,6	62,4	65,7	65,2
	10	62	65	63,7	63,1	65,3
	15	60,5	63,8	62,8	62,4	62,5

Dari tabel 4.1 diatas dapat dilihat bahwa tingkat kebisingan tertinggi pada putaran 900 rpm dengan jarak 5 cm pada sumbu Z dengan nilai level tekanan suara sebesar 72 dB. Dan tingkat kebisingan terendah pada putaran 500 rpm dengan jarak 15 cm pada sumbu X+ dengan nilai level tekanan suara sebesar 60,5 dB.

2. Kecepatan putaran mesin 500 rpm, 700 rpm, 900 rpm dengan beban 750 gram.

**Tabel 1. Data eksperimental sebelum pengereman pada kampas rem HPA dengan beban 750 gram**

Kecepatan	Jarak	X+	X-	Y+	Y-	Z
900	5	69,4	70,6	68	70,7	69,6
	10	67,5	69,3	67,3	70,2	69,3
	15	66,1	67,8	66,5	69,4	68,3
700	5	68,5	70,9	68,6	69,1	68
	10	66,6	68,3	67,3	67,9	66,1
	15	65,2	67,6	66,9	66,3	66,6
500	5	66	65,7	66,2	65,8	67,2
	10	64	64,8	65,5	63,5	63,3
	15	62,8	62,9	64,9	62,9	62,2

Dari tabel 4.2 diatas dapat dilihat bahwa tingkat kebisingan tertinggi pada putaran 900 rpm dengan jarak 5 cm pada sumbu Y- dengan nilai level tekanan suara sebesar 70,7 dB. Dan tingkat kebisingan terendah pada putaran 500 rpm dengan jarak 15 cm pada sumbu Z dengan nilai level tekanan suara sebesar 62,2 dB.

4.3.2 Kebisingan Sesudah Pengereman pada Kampas Rem HPA

1. Kecepatan putaran mesin 500 rpm, 700 rpm, 900 rpm dengan beban 500 gram.

**Tabel 2. Data eksperimental sesudah Pengereman pada kampas rem HPA dengan beban 500 gram**

Kecepatan	Jarak	X+	X-	Y+	Y-	Z
900	5	75,6	76,7	76,8	78,3	78,5
	10	73,8	75,6	74,7	75,7	75,8
	15	72,9	73,8	70,2	74,4	71,1
700	5	77,1	77,2	76,4	78,7	75,8
	10	73,1	75	74,2	75	72,5
	15	71,3	73,2	70,2	72,6	70,3
500	5	75,3	73,7	71,8	74,3	72,5
	10	71,1	70,1	71,5	71,5	69,4
	15	67,9	67,8	67,2	69,1	66,8

Dari tabel 4.3 diatas dapat dilihat bahwa tingkat kebisingan tertinggi pada putaran 900 rpm dengan jarak 5 cm pada sumbu Z dengan nilai level tekanan suara sebesar 78,5 dB. Dan tingkat kebisingan terendah pada putaran 500 rpm dengan jarak 15 cm pada sumbu Z dengan nilai level tekanan suara sebesar 66,8 dB.

2. Kecepatan putaran mesin 500 rpm, 700 rpm, 900 rpm dengan beban 750 gram.

**Tabel 3. Data eksperimental sesudah pengereman pada kampas rem HPA dengan beban 750 gram**

Kecepatan	Jarak	X+	X-	Y+	Y-	Z
900	5	78,7	77,7	77,4	77,7	78,8
	10	74,1	75,2	75,2	75,2	78,1
	15	71,7	72,6	73,3	73,9	76,6
700	5	77	75,7	75,8	78,3	76,9
	10	74,8	72,1	72,7	75,5	74,1
	15	72	70,7	71	72,3	73,9
500	5	75,4	70,2	74,5	73,9	75,8
	10	72,1	68,7	72,6	71,7	70,1
	15	70,5	66,4	70,2	70,2	67,5

Dari tabel 4.4 diatas dapat dilihat bahwa tingkat kebisingan tertinggi pada putaran 900 rpm dengan jarak 5 cm pada sumbu Z dengan nilai level tekanan suara sebesar 78,8 dB. Dan tingkat kebisingan terendah pada putaran 500 rpm dengan jarak 15 cm pada sumbu Z dengan nilai level tekanan suara sebesar 66,4 dB.

**4.4 Hasil Eksperimental Kebisingan Sebelum dan Sesudah Pengereman Pada Kampas Rem AHM**

Berikut adalah data kebisingan sebelum dan sesudah pengereman yang diperoleh dari hasil eksperimental kebisingan pada kampas rem HPA saat pengukuran di lapangan.

**4.4.1 Kebisingan Sebelum Pengereman pada Kampas Rem AHM**

1. Kecepatan putaran mesin 500 rpm, 700 rpm, 900 rpm dengan beban 500 gram.

**Tabel 4. Data eksperimental sebelum pengereman pada kampas rem AHM dengan beban 500 gram**

Kecepatan	Jarak	X+	X-	Y+	Y-	Z
900	5	68,8	69,4	68,8	71,1	68,4
	10	68,2	68,5	67,9	69,8	68,1
	15	66,5	65,2	67,5	69,3	67,6
700	5	66,4	68	66,8	69,2	67,7
	10	64,4	67,2	66,1	67,8	66,9
	15	63	64,5	65,8	67,3	65,6
500	5	65	65,4	66	65,6	65,5
	10	63,1	63	65	65,3	65
	15	62,4	61,2	64,3	64,9	64,5

Dari tabel diatas dapat dilihat bahwa tingkat kebisingan tertinggi pada putaran 900 rpm dengan jarak 5 cm pada sumbu Y- dengan nilai level tekanan suara sebesar 71,1 dB. Dan tingkat kebisingan terendah pada putaran 500 rpm dengan jarak 15 cm pada sumbu X- dengan nilai level tekanan suara sebesar 61,2 dB.

2. Kecepatan putaran mesin 500 rpm, 700 rpm, 900 rpm dengan beban 750 gram.

**Tabel 5. Data eksperimental sebelum pengereman pada kampas rem AHM dengan beban 750 gram**

Kecepatan	Jarak	X+	X-	Y+	Y-	Z
900	5	70,5	71,5	70,9	72,5	71,5
	10	69,8	70,7	70,3	71,4	70
	15	68,3	70,5	70,1	70,9	69,6
700	5	67,5	70,5	68,5	70,5	68,9
	10	67	69,6	67,7	69,2	67,7
	15	65,8	68	68,3	67,2	67,2
500	5	65,4	64,8	66,7	65,2	65,2
	10	64,3	64,6	64,5	64,8	64,8
	15	63,9	63,2	64	64	64

Dari tabel diatas dapat dilihat bahwa tingkat kebisingan tertinggi pada putaran 900 rpm dengan jarak 5 cm pada sumbu Y- dengan nilai level tekanan suara sebesar 72,5 dB. Dan tingkat kebisingan terendah pada putaran 500 rpm dengan jarak 15 cm pada sumbu X- dengan nilai level tekanan suara sebesar 63,2 dB.

4.4.2 Kebisingan Sesudah Pengereman pada Kampas Rem AHM

1. Kecepatan putaran mesin 500 rpm, 700 rpm, 900 rpm dengan beban 500 gram.

**Tabel 6. Data eksperimental sesudah pengereman pada kampas rem AHM dengan beban 500 gram**

Kecepatan	Jarak	X+	X-	Y+	Y-	Z
900	5	78,8	77,9	78,3	80,1	78,2
	10	76,6	74,2	77,6	78,2	76,3
	15	74,8	71,3	75,5	75,5	73,8
700	5	78,3	76,4	77,7	79	79,2
	10	75,6	74,4	76,6	76,2	76,2
	15	73,8	71	75,7	75,1	74
500	5	73,3	73,3	76,4	80,2	78,2
	10	72,3	70,1	75,1	76,9	75
	15	70,8	67,7	72,9	74,3	74,2

Dari tabel diatas dapat dilihat bahwa tingkat kebisingan tertinggi pada putaran 900 rpm dengan jarak 5 cm pada sumbu Y- dengan nilai level tekanan suara sebesar 72,5 dB. Dan tingkat kebisingan terendah pada putaran 500 rpm dengan jarak 15 cm pada sumbu X- dengan nilai level tekanan suara sebesar 63,2 dB.

2. Kecepatan putaran mesin 500 rpm, 700 rpm, 900 rpm dengan beban 750 gram.

**Tabel 7. Data eksperimental sesudah pengereman pada kampas rem AHM dengan beban 750 gram**

Kecepatan	Jarak	X+	X-	Y+	Y-	Z
900	5	79,7	78,7	80,6	81,3	80,9
	10	77,6	77,4	78,5	78,8	78,9
	15	74,9	76,4	77,8	77,4	78,1
700	5	76,3	77,9	78,9	79,9	78,4
	10	75,3	76,7	77,4	77,1	76,2
	15	73	74,6	74,5	74,8	74,8
500	5	72,1	72,9	77,3	74,9	74,9
	10	68,9	72	74	71,9	71,9
	15	66,5	69,7	72,2	70,2	70,2

Dari tabel diatas dapat dilihat bahwa tingkat kebisingan tertinggi pada putaran 900 rpm dengan jarak 5 cm pada sumbu Y- dengan nilai level tekanan suara sebesar 81,3 dB. Dan tingkat kebisingan terendah pada putaran 500 rpm dengan jarak 15 cm pada sumbu X+ dengan nilai level tekanan suara sebesar 66,3 dB.

**Kesimpulan**

Berdasarkan hasil penelitian dan pembahasan mengenai Studi Eksperimental Kebisingan Pada Kampas Rem Sepeda Motor Yang Terbuat Dari Material Komposit Hazelnut,Pineapple,Aluminium :

1. Pembuatan spesimen kampas rem komposit rem HPA dimulai dari ; (1) Mempersiapkan semua material komposit kampas rem HPA. (2) Campurkan semua bahan material komposit dan aduk hingga merata. (3) Tuangkan campuran kedalam cetakan dan tekan dengan beban 4 ton menggunakan alat uji tekan selama 20 menit. (4) Spesimen siap diuji
2. Kebisingan terbesar yang dihasilkan dari kampas rem komposit HPA sebelum pengereman dengan beban 500 gram terjadi pada putaran 900 rpm dengan jarak pengukuran 5 cm pada sumbu Y- dengan nilai 71,6 dB. Kebisingan terkecil yang dihasilkan terjadi pada putaran 500 rpm dengan jarak pengukuran 15 cm pada sumbu X+ dengan nilai 60,5 dB. Sedangkan kebisingan terbesar yang dihasilkan dari kampas rem komposit HPA sesudah pengereman dengan beban 500 gram terjadi pada putaran 900 rpm dengan jarak pengukuran 5 cm pada sumbu Z dengan nilai 78,5 dB. Kebisingan terkecil yang dihasilkan terjadi pada putaran 500 rpm dengan jarak pengukuran 15 cm pada sumbu Z dengan nilai 66,8 dB.



3. Kebisingan terbesar yang dihasilkan pada kampas rem komposit HPA sesudah pengereman dengan beban 500 gram terjadi pada putaran 900 rpm dengan jarak pengukuran 5 cm pada sumbu Z dengan nilai 78,5 dB. Sedangkan Kebisingan terbesar yang dihasilkan pada kampas rem AHM sesudah pengereman dengan beban 500 gram terjadi pada putaran 900 rpm dengan jarak pengukuran 5 cm pada sumbu Y- dengan nilai 80,1 dB. Kebisingan terbesar yang dihasilkan pada kampas rem komposit HPA sesudah pengereman dengan beban 750 gram terjadi pada putaran 900 rpm dengan jarak pengukuran 5 cm pada sumbu Z dengan nilai 78,8 dB. Sedangkan kebisingan terbesar yang dihasilkan pada kampas rem AHM sesudah pengereman dengan beban 750 gram terjadi pada putaran 900 rpm dengan jarak pengukuran 5 cm pada sumbu Y- dengan nilai 81,3 dB. Dari data tersebut dapat disimpulkan bahwa kebisingan yang dihasilkan pada kampas rem HPA lebih baik dibandingkan dengan kebisingan yang dihasilkan pada kampas rem AHM

### Ucapan Terima Kasih

Penulis mengucapkan terimakasih kepada Departemen Teknik Mesin yang telah memberikan fasilitas untuk melakukan penelitian dan juga penulis berterimakasih kepada Bapak Dr.Ing.Ir. Ikhwansyah Isranuri, Bapak Prof.Dr.Ir. Bustami Syam, MSME dan Bapak Ir. Syahrul Abda, M.Sc yang telah membimbing dan memberikan masukkan dalam proses penelitian ini.

### Daftar Pustaka

Mulai Vol. 9, No. 2 Tahun 2021, sistem penulisan daftar pustaka di Jurnal Dinamis mengalami perubahan dari yang sebelumnya.

- [1] Callister, William D. 2007. *Material Science and Engineering An Introduction*. New York: John Wiley and Sons, Inc
- [2] Cecep Dani Sucipto. (2014). *Keselamatan dan Kesehatan Kerja*. Yogyakarta: Gosyen Publishing
- [3] Chandra B, 2012. *Pengantar Kesehatan Lingkungan*. Jakarta: Penerbit Buku Kedokteran EGC.
- [4] Davis, M.L. & Cornwell D.A. 1998. *Introduction To Environmental Engineering*, Third Edition, McGraw-Hill, Inc. Singapore.
- [5] Derek H., 1981. *An Introduction to Composite Materials*. Cambridge Solid States. ScienceSeries, London
- [6] D. P. Wang, J. S. Cao, and W. Z. Liu, *Noise analysis of disc brake for automobile, Applied Mechanics and Materials*, vol. 483, pp. 271–274, 2013.
- [7] Emira Eldina, dkk., 2016. *Aluminium*. [Skripsi]. Padang: Universitas Negeri Padang
- [8] Gabriel, J.F. 1999. *Fisika Lingkungan*. Jakarta : EGC
- [9] Hashim, J., 2003. *Pemrosesan Bahan, Edisi Pertama*, Johor Bahru: Cetak Ratu Sdn. Bhd.
- [10] Matthews, F.L. dan Rawlings, R. D. 1993. *Composite Material Engineering and Science*, Imperial College of Science Technology and Madicine, London
- [11] Mikel, PG. (1996). *Composite Material Fundamental of Modern Manufacturing Material, Processes and system*. Prentice Hall.
- [12] Schwartz, M.M, 1984, *Composite Material Handbook*. Mc Graw Hill, Singapore.
- [13] Sihar, Tigor Benjamin Tambunan. 2005. *Analisis Tingkat Kebisingan di Tempat. Kerja dan Keselamatan Kerja*. Jakarta.
- [14] Silalahi, J. A., 2017. *Pengembangan Bahan Kampas Rem Tromol (Drum Brake Pad) Sepeda Motor Berbahan Dasar Komposit Cangkang Kemiri, Aluminium, dan Serat Daun Nanas dengan Pengikat Poliuretan*. [Thesis]. Medan: Universitas Sumatera Utara.
- [15] Siregar, N. I., 2018. *Studi Eksperimental Sifat Mekanis Material Komposit yang Digunakan sebagai Kampas Rem Sepeda Motor Berbahan Cangkang Kemiri, Serat Daun Nanas, Aluminium dengan Matriks Poliuretan*. [Skripsi]. Medan: Universitas Sumatera Utara.
- [16] Smallman, R. E., dan Bishop, R. J., 2000. *Modern Physical Metallurgy and Materials Engineering*. Hill International Book Company. New York.
- [17] Suma'mur, P. K., 1996. *Higiene Perusahaan dan Kesehatan Kerja*. Jakarta: PT. Toko Gunung Agung.
- [18] Supriadi. 2018. *Kajian Eksperimental Kinerja Kampas Rem Tromol (Brake Shoe) Sepeda Motor Bahan Komposit Cangkang Kemiri, Aluminium, Serat Daun Nanas dan Poliuretan dengan Komposisi 70:30%*. [Thesis]. Medan: Universitas Sumatera Utara.
- [19] Yassin, R. A., 2021. *Analisa Performansi, Stabilitas, dan Slip pada Kampas Rem Tromol Berbahan Komposit HPA dalam Kondisi Kering dengan Metode Pengujian Jalan Menggunakan Sepeda Motor Honda Revo 110 CC*. [Skripsi]. Medan: Universitas Sumatera Utara.